

**Lemi**<sup>®</sup>  
ITALIAN WELLNESS EQUIPMENT



PODIATRY  
PODLOGIA



# PODO MIX 1-2M

**COD. 1169 1M**  
**COD. 1168 2M**

*Podo Mix 1-2M is an ergonomic and functional podiatry chair designed to provide maximum comfort for the patient and allow the doctor to change the working position, thanks to the very low min. height of 55 cm and the considerable max. height of 101 cm. Mattress with Zak headrest and comfortable back when completely flat like a bed.*

*Podo Mix 1-2M è una poltrona podologica ergonomica e funzionale progettata per garantire il massimo comfort al paziente e consentire al medico di alternare la posizione di lavoro, grazie all'altezza min. di 55 cm e all'altezza max di 101 cm. Dotata di materasso con testa Zak e schienale confortevole in posizione orizzontale da lettino.*

*\* The images are for illustrative purposes only and may not reflect the actual image of the finishing.*

*\* Le immagini hanno valore puramente illustrativo e possono non rispecchiare l'immagine reale della finitura.*

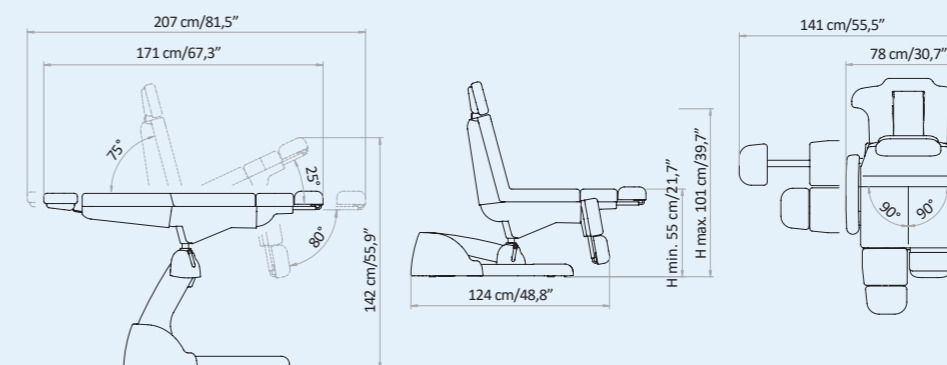
\* M: Nefos 3962 Standard version / Versione standard

Stool 070 A

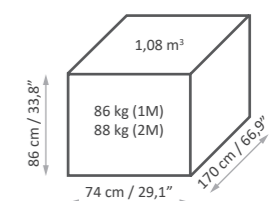
## Focus on

- Version with 2 electric motors for height and trendelenburg adjustment
- Version with 1 electric motor for height adjustment
- Manually adjustable legrest with inclination and extension
- Standard foot pedal control
- AUT function: "End of treatment" position (only Podo Mix 2M)
- Entirely enclosed in ABS covering
- "Easy-to-clean" mattress with flat armrests, zak headrest and two pieces legs
- Fire retardant class 1IM, "Azo" free, antibacterial, antifungal covering
- Rotation 180°

- Versione con 2 motori elettrici per regolazione altezza e trendelenburg
- Versione con 1 motore elettrico per regolazione altezza
- Poggiagambe regolabile manualmente con inclinazione ed estensione
- Pedaliera standard
- Funzione AUT: posizione "fine del trattamento" (Solo Podo Mix 2M)
- Carter in ABS completamente chiuso
- Materasso "easy to clean" con braccioli automatici, testa zak e gambe separate in due parti
- Rivestimento ignifugo classe 1IM, "Azo" free, antibatterico, antimicotico
- Rotazione 180°

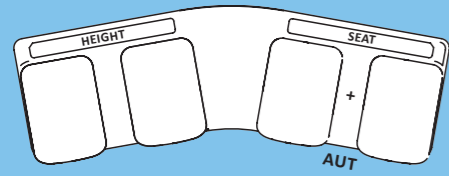


## Packaging details



MAXIMUM CAPACITY  
PORTATA MASSIMA  
**200 kg**

# STANDARD CONTROL



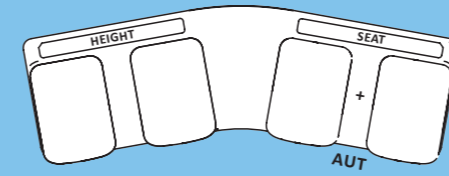
2M

2 ELECTRIC MOTORS

AUT

AUT FUNCTION

# COMANDO STANDARD



2M

2 MOTORI ELETTRICI

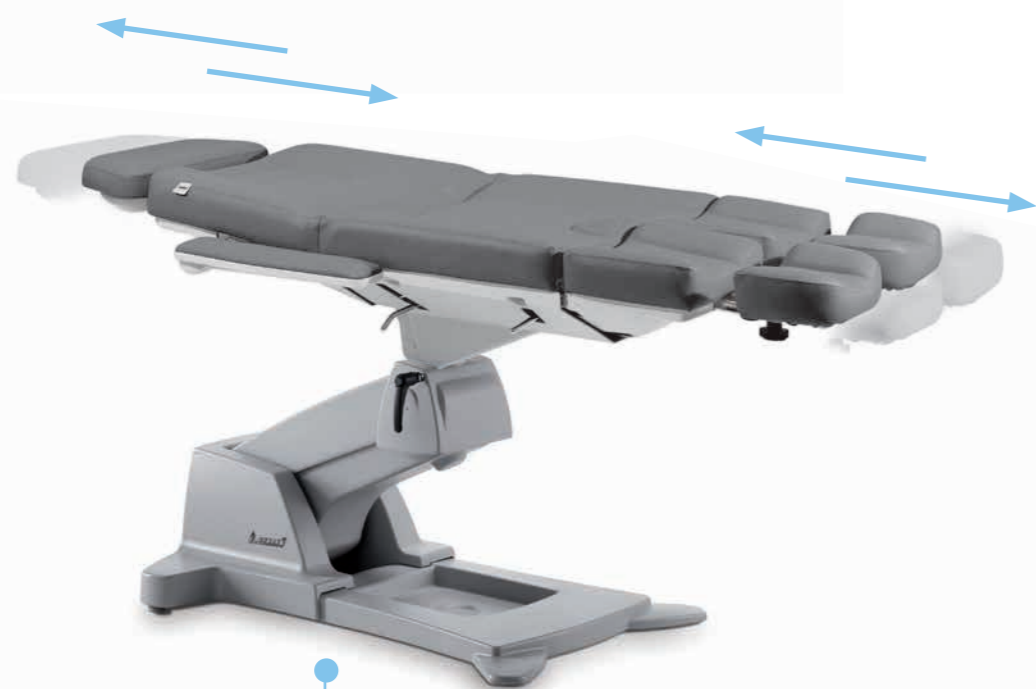
AUT

FUNZIONE AUT

55-101 cm  
(21,7" - 39,7")



Electric height  
Altezza elettrica



Manual headrest and legrest  
Testa e gambe manuali

Electric trendelenburg  
Trendelenburg elettrico



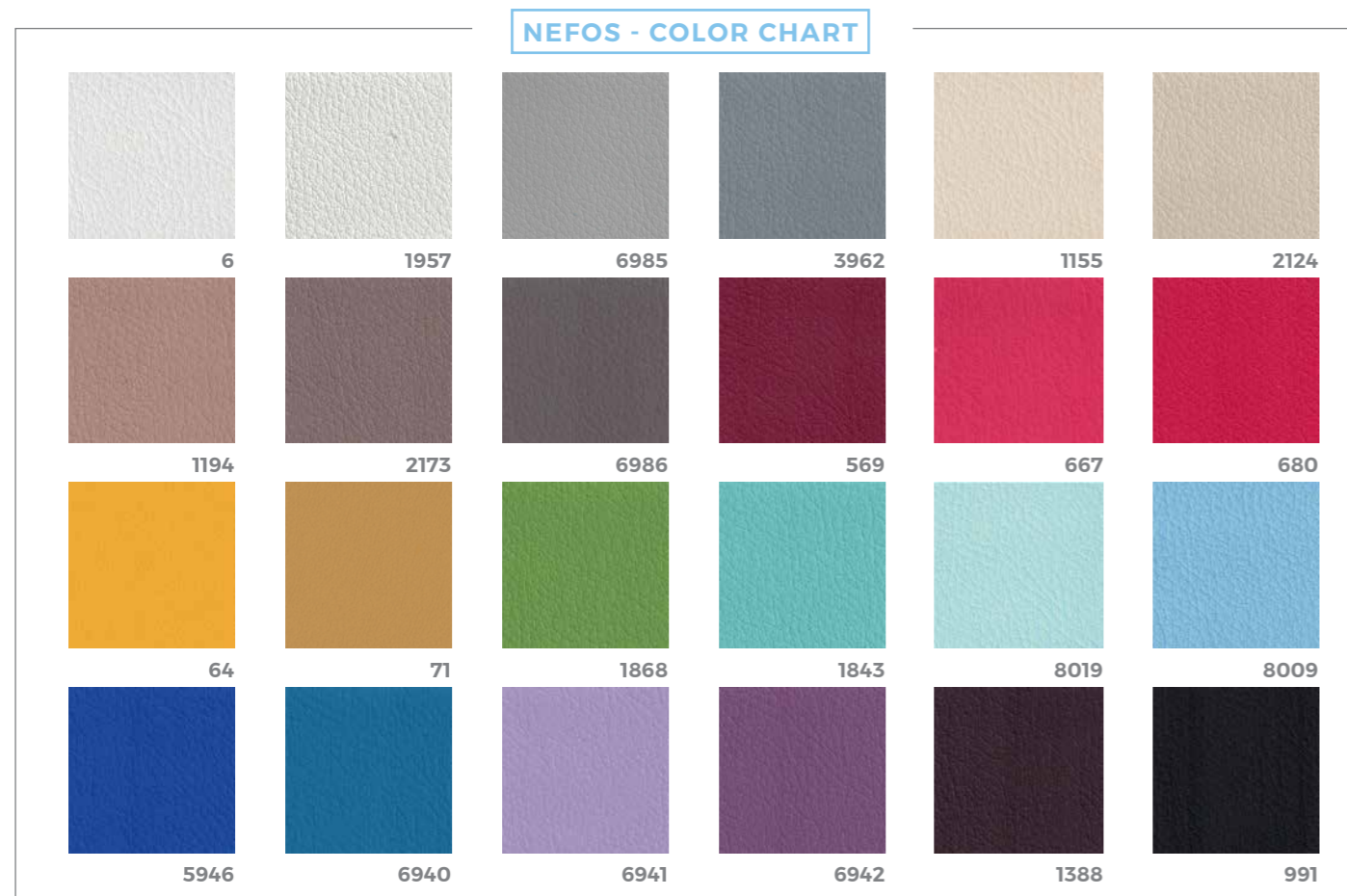
Adjustable and removable headrest  
Testa regolabile ed estraibile



90° rotation on both sides  
Rotazione 90° da entrambi i lati



# MATTRESS CUSTOMIZATION PERSONALIZZAZIONE MATERASSO



The innovative Nefos materials - which are exclusive for LEMI products - and their special finishing touch guarantee easy-cleaning and hygiene. Their extraordinary structural qualities will persist through the years. An incredibly elastic texture enhances the memory foam mattress softness and quality at its best.

Gli innovativi materiali Nefos - che sono un'esclusiva dei prodotti LEMI - ed il loro speciale tocco di finitura garantiscono una facile pulizia e igiene. Le loro straordinarie qualità strutturali permangono nel corso degli anni. Una texture incredibilmente elastica migliora al massimo la morbidezza e la qualità del materasso in Memory Foam.

The images are for illustrative purposes only and may not reflect the actual finish of the product, particularly when viewed through a screen. Therefore, the **SELECTION OF MATTRESS FABRICS** must take place **AFTER CONSULTING** the **PHYSICAL SAMPLES** of the **COLOR CHARTS**.

# ANTIMICROBIAL TECHNOLOGY TECNOLOGIA ANTIMICROBICA



## WHAT DOES IT MEAN?

*The Nefos vinyl leather fabric is made through production processes involving an antimicrobial additive technology. Studies show that fabrics treated with this technology are up to 99.9% resistant to harmful bacteria.*

*The exceptional result that derives from it is a sanitized fabric with a permanent effect, whose matrix guarantees safety from any contamination thanks to the antibacterial, antifungal and anti-mold effect, which protects the coating from fungal attacks that can cause damage or bad smells, for the entire product's life cycle. The antimicrobial additive technology protects the fibers without changing their characteristics, thus preserving their freshness over time.*

*A high level of hygiene is essential, that's why this kind of technology was chosen by LEMI for all its bed and chair lines. The peculiarity of these coatings has allowed LEMI to give further value to its products, since thanks to this technology, the cleaning phase of Nefos vinyl leather fabric does not require the use of sanitizing products but requires the use of a soft cloth moistened and soapy, to be rinsed simply with clean water.*

## CHE COSA SIGNIFICA?

La linea di rivestimenti in vinilpelle Nefos è realizzata attraverso processi produttivi che coinvolgono una tecnologia additivante antimicrobica. Studi dimostrano che i tessuti trattati con questa tecnologia sono resistenti fino al 99,9% ai batteri nocivi.

Il risultato eccezionale che ne deriva è un tessuto igienizzato ad effetto permanente, la cui matrice garantisce sicurezza da eventuali contaminazioni grazie all'effetto antibatterico, antifungino e antimuffa, il quale protegge il rivestimento da attacchi micotici che possono essere causa di danni o di cattivi odori, per l'intera durata del ciclo di vita del prodotto. La tecnologia additivante antimicrobica protegge le fibre senza modificarne le caratteristiche, conservandone così la freschezza nel tempo.

Un alto livello di igiene è fondamentale, ecco perché questo tipo di tecnologia è stata scelta da LEMI per tutte le sue linee di poltrone e lettini. La peculiarità di questi rivestimenti ha permesso a LEMI di dare un ulteriore pregio ai propri prodotti, poiché proprio grazie a questa tecnologia, la fase di pulizia dei tessuti vinilpelle Nefos non necessita dell'utilizzo di prodotti igienizzanti ma prevede l'uso di un panno morbido inumidito e insaponato, da sciacquare semplicemente con acqua pulita.

Le immagini hanno valore puramente illustrativo e possono non rispecchiare la finitura reale del prodotto, in particolare se visualizzate attraverso uno schermo. Pertanto la **SELEZIONE** dei **RIVESTIMENTI** dei **MATERASSI** deve avvenire **PREVIA CONSULTAZIONE** della **CAMPIONATURA FISICA** delle **CARTELLE COLORI**.

# BASE CUSTOMIZATION PERSONALIZZAZIONE BASE

## ABS PLASTIC FINISHES



Grey  
Grigio

We provide a thermoformed ABS base, completely closed to prevent any infiltration of powders or liquids. The result is a very strong material that is scratch resistant and easy to clean.

Forniamo una base in ABS termoformato, completamente chiuso per evitare qualsiasi infiltrazione di polveri o liquidi. Il risultato è un materiale molto robusto, resistente ai graffi e facile da pulire.

The images are for illustrative purposes only and may not reflect the actual finish of the product, particularly when viewed through a screen. Therefore, the **SELECTION OF THE FINISHES** of the **BASES** and **MATTRESS FABRICS** must take place **AFTER CONSULTING** the **LUXURY BOX PHYSICAL SAMPLES** and the **COLOR CHARTS**.

Le immagini hanno valore puramente illustrativo e possono non rispecchiare la finitura reale del prodotto, in particolare se visualizzate attraverso uno schermo. Pertanto la **SELEZIONE DELLE FINITURE** delle **BASI** e dei **RIVESTIMENTI** dei **MATERASSI** deve avvenire **PREVIA CONSULTAZIONE** della **CAMPIONATURA FISICA** della **LUXURY BOX** e delle **CARTELLE COLORI**.

# ACCESSORIES UPON REQUEST ACCESSORI SU RICHIESTA

*All chairs have a standard setting customizable upon request.*

Tutte le poltrone hanno una configurazione standard personalizzabile su richiesta.



Roll Holder (66 cm)  
Roll Holder (75 cm) for XL mattress  
Portarotolo (66 cm)  
Portarotolo (75 cm) per materassi XL



Wheels with brake  
Ruote con freno



Customization with logo  
Personalizzazione con logo



UK cable  
Cavo UK



USA cable  
Cavo USA

# LEMI MATTRESSES

The **MATTRESSES** of **LEMI** **PODOLOGICAL** line are made with the best quality materials to ensure maximum comfort for both the patient and the doctor.

Each mattress is **HANDCRAFTED**, therefore the **ACTUAL MEASUREMENTS MAY VARY** from those indicated in the catalogue by approximately  $\pm 1$  cm (also based on the selected configuration).

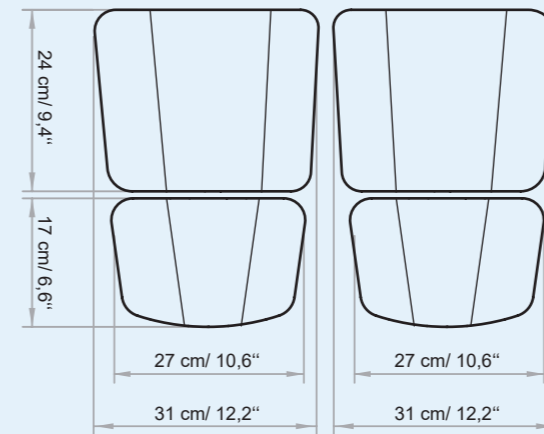
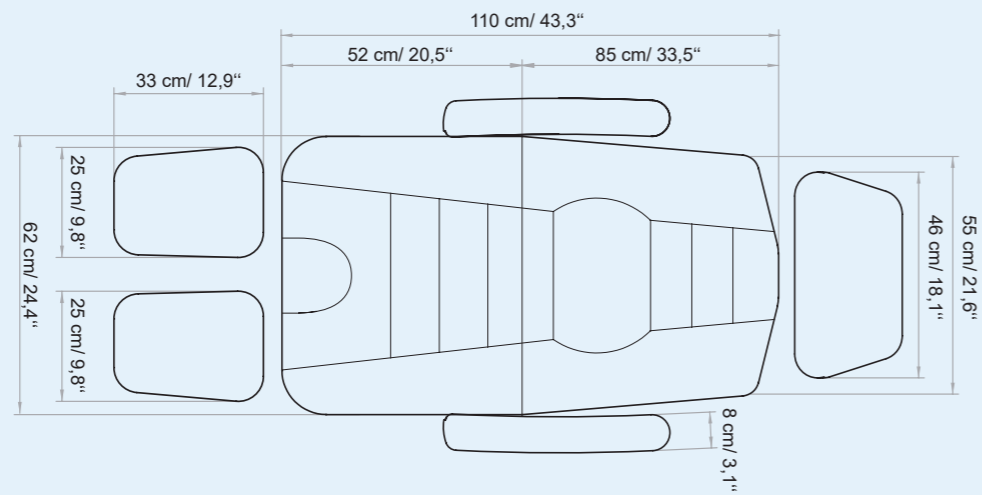
# MATERASSI LEMI

I **MATERASSI** della linea **PODOLOGICA** **LEMI** sono realizzati con materiali della migliore qualità per garantire il massimo comfort sia per il paziente che per il medico.

Ogni materasso è realizzato **A MANO**, pertanto le **MISURE REALI POTREBBERO VARIARE** rispetto a quelle indicate nel catalogo di circa  $\pm 1$  cm (anche in base alla configurazione selezionata).



PODO 5  
PODO MIX 3M



SPLITTED LEGREST  
STANDARD FOR PODO MIX 1-2 M  
STANDARD PER PODO MIX 1-2 M



# TECHNICAL REQUIREMENTS

## CARATTERISTICHE TECNICHE

ABSORPTION ASSORBIMENTO	VOLTAGE VOLTAGGIO	POWER POTENZA	FREQUENCY FREQUENZA	PROTECTION RATING GRADO DI PROTEZIONE	ELECTRIC SYSTEM CONFORMS TO CEI NORMS IMPIANTO ELETTRICO A NORME CEI	CONTROL BOX CENTRALINA
<b>PODO MIX 2M</b> 4 Amax (1,7 A)  <b>PODO MIX 1M</b> 1,5 Amax (0,6 A)	100 Vac (240Vac)	<b>PODO MIX 2M</b> 250W  <b>PODO MIX 1M</b> 150W	50/60 Hz	IP 54	60601-1	CLASS II

## TECHNICAL SPECIFICATION / SPECIFICHE TECNICHE

**MINIMUM HEIGHT:** 55 CM / 21,7"  
**MAXIMUM HEIGHT:** 101 CM / 39,8"  
**ANGLE OF INCLINATION TRENDLENBURG:** 30°  
**ANGLE OF INCLINATION BACKREST:** 75°  
**ANGLE OF INCLINATION LEGREST:** 80°  
**MATTRESS LENGTH:** 171 CM / 67,3"  
**MATTRESS LENGTH WITH LEGREST:** 207 CM / 81,5"  
**MATTRESS WIDTH:** 78 CM / 30,7"  
**ROTATION:** 180°  
**LATEX-FREE, NON-TOXIC AND NON-CARCINOGENIC MATERIALS**  
**FIRE-RESISTANT UPHOLSTERY:** UNI 9175 CLASS I M

**ALTEZZA MINIMA:** 55 CM  
**ALTEZZA MASSIMA:** 101 CM  
**ANGOLO INCLINAZIONE TRENDLENBURG:** 30°  
**ANGOLO INCLINAZIONE SCHIENA:** 75°  
**ANGOLO INCLINAZIONE GAMBE:** 80°  
**LUNGHEZZA MATERASSO:** 171 CM  
**LUNGHEZZA MATERASSO CON GAMBE:** 207 CM  
**LARGHEZZA MATERASSO:** 78 CM  
**ROTAZIONE:** 180°  
**MATERIALI PRIVI DI LATTICE, ATOSSICI E NON CANCEROGENI**  
**RIVESTIMENTO IGNIFUGO:** UNI 9175 CLASS I M

## WARRANTY / GARANZIA

**STRUCTURE:** 10 YEARS  
**MOTORS AND CONTROL:** 2 YEARS  
**UNDEFORMABLE FOAM:** 5 YEARS  
**STRUTTURA:** 10 ANNI  
**MOTORI E CONTROLLI:** 2 ANNI  
**GOMMA INDEFORMABILE:** 5 ANNI

### REGULATIONS

All Equipment is **CE** marked

#### Electrical equipment and beds

Directive 2006/42/CE (Machinery Directive) and national regulations.  
 Directive 2014/30/UE (Electromagnetic Compatibility Directive) and national regulations.  
 MDR Regulation 745/2017 (EU). Class I Medical Device.

#### Hydraulic equipment and beds

Directive 2006/42/CE (Machinery Directive) and national regulations.  
 MDR Regulation 745/2017 (EU). Class I Medical Device.

#### Images

The images are for illustrative purposes only and may not reflect the actual image of the product.

### NORME

Tutte le attrezzature sono a marchio **CE**

#### Attrezzature e lettini elettrici

Direttiva 2006/42/CE (Direttiva Macchine) e disposizioni nazionali di attuazione.  
 Direttiva 2014/30/UE (Direttiva Compatibilità elettromagnetica) e disposizioni nazionali di attuazione.  
 Regolamento MDR 745/2017 (UE). Dispositivo Medico di Classe I.

#### Attrezzature e lettini idraulici

Direttiva 2006/42/CE (Direttiva Macchine) e disposizioni nazionali di attuazione.  
 Regolamento MDR 745/2017 (UE). Dispositivo Medico di Classe I.

#### Immagini

Le immagini hanno valore puramente illustrativo e possono non rispecchiare l'immagine reale del prodotto.

  
**Lemi**<sup>®</sup>  
 ITALIAN WELLNESS EQUIPMENT

**Brusaferrì & C srl**  
 Via Mara Maretti Soldi, 13  
 26011 Casalbuttano (CREMONA) ITALY  
 Phone +39-0374-363069 Fax +39-0374-363071  
 info@lemigroup.it service@lemigroup.it

www.lemimd.com