

Lemi[®]
ITALIAN WELLNESS EQUIPMENT



WATER



FAVORITE
HYDROTHERAPY EQUIPMENT MANUFACTURER

The WATER line includes unique up-to-date spa equipment specific for Spa treatments with water, steam bath, hydrotherapy treatments, massages, professional manicure and pedicure.

La linea WATER include delle attrezzature spa che presentano una tecnologia avanzata specifica per trattamenti Spa con acqua, bagni di vapore, trattamenti di idroterapia, massaggi, manicure e pedicure professionale.

AWARD WINNER



ISPA
INNOVATE AWARDS
TECHNOLOGY



VIDEO



* B: T004 Antracite - Metal Gold | M: Spa Prestige 1422



Armrests set upon request / Set braccioli su richiesta



COD. 810

Multifunctional solution designed as the union of the massage table and the pedicure station, Amalfi is a complete work tool, equipped with 3 electric motors for height, backrest and leg adjustment. The horseshoe-shaped mattress is specially designed with an easily removable section which, once reintegrated, offers a large and comfortable work surface. The elegant base features a built-in hydromassage tub, equipped with the Hydromassage Pipeless system. It is therefore possible, through a simple hydraulic arrangement, to transform the classic treatment cabin into a wellness spa cabin with extreme practicality, offering a multifunctional station and complete pedicure spa.

IDEAL FOR: face and body treatments, massages, spa pedicure, hair removal.

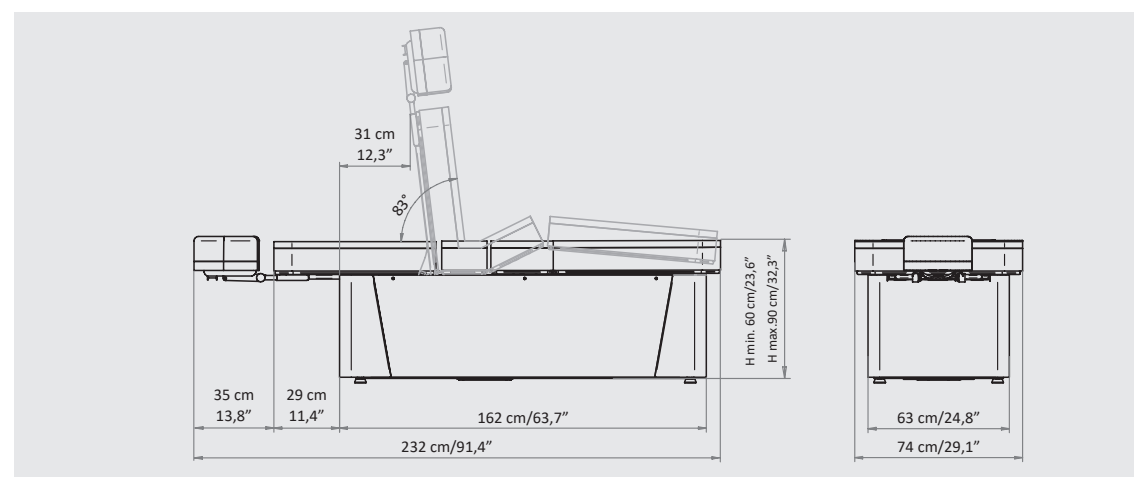
Soluzione multifunzionale concepita come l'unione del lettino da massaggio e della postazione pedicure, Amalfi risulta uno strumento di lavoro completo, dotato di 3 motori elettrici per la regolazione di altezza, schienale e gamba. Il materasso con testa a ferro di cavallo è studiato appositamente con una sezione facilmente estraibile che, reintegrata, offre un piano di lavoro ampio e confortevole. L'elegante base presenta una vasca idromassaggio incorporata, dotata di sistema Hydromassage Pipeless. È quindi possibile, tramite una semplice predisposizione idraulica, trasformare la classica cabina trattamenti in una cabina spa benessere con estrema praticità, offrendo una postazione multifunzionale e spa pedicure completa.

* The images are for illustrative purposes only and may not reflect the actual image of the finishing.

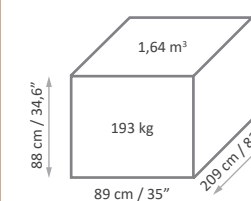
* Le immagini hanno valore puramente illustrativo e possono non rispecchiare l'immagine reale della finitura.

Focus on

- 3 electric motors for height, backrest and legrest adjustment
 - Standard foot pedal control with 2 options for MEMORY function
 - AUT function: automatic return from any position to flat position (flat and minimum height)
 - END function: "End of treatment" position (raised backrest and minimum height)
 - Integrated hydromassage tub with "Pipeless" Hydromassage system which guarantees maximum hygiene and ease of cleaning
 - Mattress with horseshoe headrest
 - Fire resistant, "Azo" free, antibacterial and antifungal mattress covering
 - Multifunctional solution, maximum customer / operator comfort
- 3 motori elettrici per regolazione di altezza, schienale e gamba
 - Pedaliera standard con 2 opzioni di funzione MEMORIE
 - Funzione AUT: ritorno automatico da ogni posizione alla posizione piatta (piatto e altezza minima)
 - Funzione END: posizione "fine del trattamento" (schiena sollevata e altezza minima)
 - Vasca idromassaggio integrata con sistema di idromassaggio "pipeless" che garantisce la massima igiene e semplicità di pulizia
 - Materasso con testa a ferro di cavallo
 - Rivestimento ignifugo, "Azo" free, antibatterico, antimicotico
 - Soluzione multifunzionale, massimo comfort cliente / operatore



Packaging details



MAXIMUM CAPACITY
PORTATA MASSIMA
200 kg



A NEW TEXTURE UNA NUOVA TRAMA

The Amalfi mattress features a new design that features elegant stitching, creating a "shell" texture that gives movement, while maintaining the total comfort that distinguishes LEMI products.

Il materasso di Amalfi è caratterizzato da un nuovo design che presenta eleganti cuciture, le quali creano una trama "a conchiglia" che dona movimento, mantenendo comunque il comfort totale che contraddistingue i prodotti LEMI.



HORSESHOE HEADREST TESTA A FERRO DI CAVALLO

The padding is handcraft made by combining a variety of foams that make this headrest even thicker and softer, thus giving the customer greater comfort during massages.

L'imbottitura è realizzata artigianalmente combinando una varietà di spugne che rendono questo appoggiatesta ancora più spesso e morbido, dando così maggiore comfort al cliente durante i massaggi.



REMOVABLE SECTION SEZIONE RIMOVIBILE

Amalfi has a mattress with a removable section that acts as a closure for the tub below. As part of the mattress, it guarantees total comfort for the duration of the treatment.

Amalfi presenta un materasso provvisto di una sezione rimovibile che funge da chiusura della vasca sottostante. Come parte del materasso, garantisce comfort totale per la durata del trattamento.



"PIPELESS" HYDROMASSAGE IDROMASSAGGIO "PIPELESS"

The station is equipped with the innovative "pipeless" hydromassage system, which, through the nozzle positioned above the drain plug, which is very easy to remove, guarantees maximum hygiene and ease of cleaning.

La postazione è dotata dell'innovativo sistema di idromassaggio "pipeless", che tramite la bocchetta posizionata sopra il tappo dello scarico, facilissima da rimuovere, garantisce la massima igiene e semplicità di pulizia.



ARMRESTS SET SET DI BRACCIOLI

LEMI has created a set of armrests (available on request) for performing manicure treatments. The armrests slide back and forth by approximately 15 cm. and can rotate inwards and outwards by approximately 13°.

LEMI ha realizzato un set di braccioli (disponibile su richiesta) per l'esecuzione dei trattamenti manicure. I braccioli slittano avanti e indietro di 15 cm ca. e possono ruotare verso l'interno e l'esterno di 13°ca.



CUSTOMIZABLE FINISHES FINITURE PERSONALIZZABILI

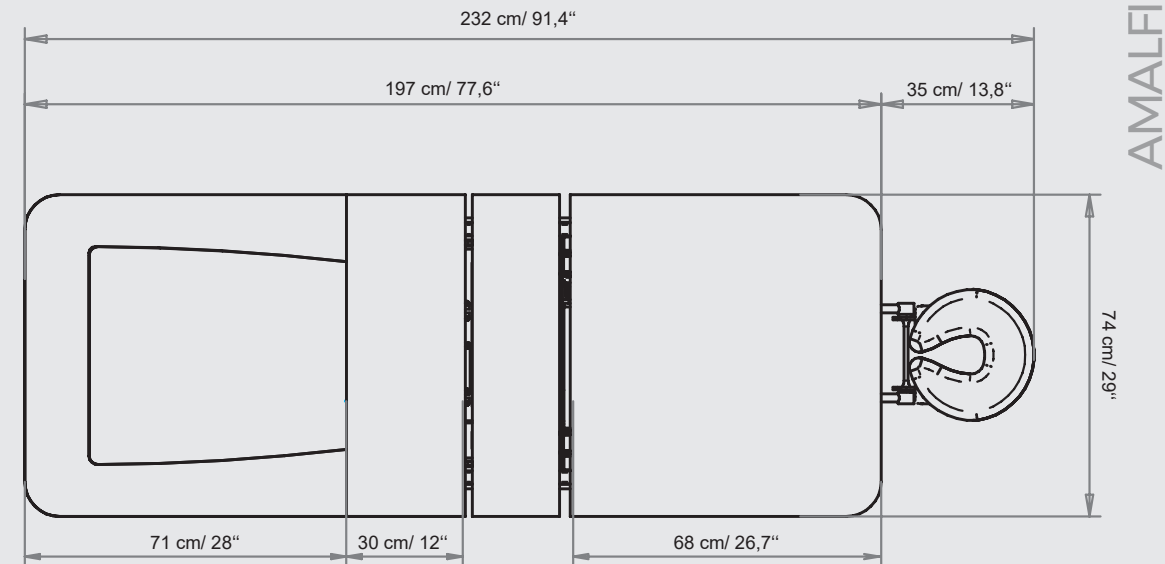
It is possible to customize the bathtub in the different finishes proposed by LEMI. These in fact will contribute to making the product a refined piece of furniture for the cabin.

E' possibile personalizzare la vasca nelle diverse finiture proposte da LEMI. Queste infatti contribuiranno a rendere il prodotto un ricercato elemento di arredo della cabina.

LEMI MATTRESSES

Each mattress is HANDCRAFTED, therefore the ACTUAL MEASUREMENTS MAY VARY from those indicated in the catalogue by approximately ± 1 cm (also based on the selected configuration).

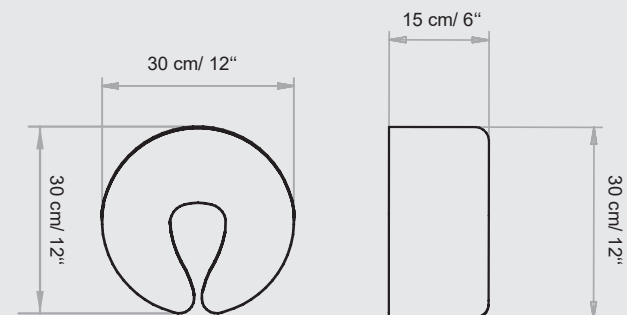
Ogni materasso è realizzato A MANO, pertanto le MISURE REALI POTREBBERO VARIARE rispetto a quelle indicate nel catalogo di circa ± 1 cm (anche in base alla configurazione selezionata).



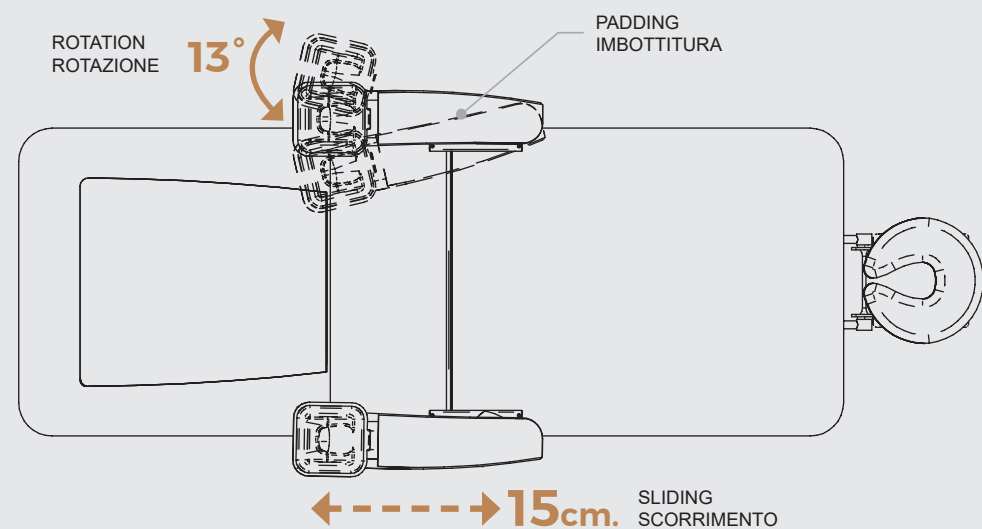
AMALFI



THICKNESS
SPESSORE
15cm | 5,9"



HORSESHOE
HEADREST



ARMRESTS SET



* The images are for illustrative purposes only and may not reflect the actual image of the finishing.

* Le immagini hanno valore puramente illustrativo e possono non rispecchiare l'immagine reale della finitura.

MATTRESS CUSTOMIZATION PERSONALIZZAZIONE MATERASSO

VITA - COLOR CHART



SPA PRESTIGE - COLOR CHART



The innovative VITA (consisting of 80% natural and renewable components) and Spa Prestige materials - which are exclusive for LEMI products - and their special finishing touch guarantee easy-cleaning and hygiene. Their extraordinary structural qualities will persist through the years. An incredibly elastic texture enhances the memory foam mattress softness and quality at its best, giving Spa Clients a complete and satisfying wellness experience.

Gli innovativi materiali VITA (costituiti per l'80% da componenti naturali e rinnovabili) e Spa Prestige - che sono un'esclusiva dei prodotti LEMI - ed il loro speciale tocco di finitura garantiscono una facile pulizia e igiene. Le loro straordinarie qualità strutturali permangono nel corso degli anni. Una texture incredibilmente elastica migliora al massimo la morbidezza e la qualità del materasso in Memory Foam, dando ai clienti Spa un'esperienza di benessere completa e soddisfacente.

The images are for illustrative purposes only and may not reflect the actual finish of the product, particularly when viewed through a screen. Therefore, the **SELECTION OF THE FINISHES** of the **BASES** and **MATTRESS FABRICS** must take place **AFTER CONSULTING** the **LUXURY BOX PHYSICAL SAMPLES** and the **COLOR CHARTS**.

BASE CUSTOMIZATION PERSONALIZZAZIONE BASE

VEGA - FINISHES CHART



METAL FINISHES



Elegant wood/metal base: the central section made with FSC certified timber from unprotected forests, while the lateral section provides a metal finish, a choice between two delicate shades such as bronze and gold. Today, 70% of the company's wooden equipment and treatment tables are manufactured using FSC certified lumber from unprotected forests. The woods are furnished by suppliers that have committed themselves to sustainable development, guaranteeing full compliance with the best environmental protection practices.

Elegante base in legno/metallo: la sezione centrale realizzata con legname certificato FSC proveniente da foreste non protette, mentre la sezione laterale prevede una finitura in metallo, a scelta tra due delicate tonalità come bronzo e oro. Oggi, il 70% delle attrezzature e dei lettini in legno dell'azienda sono realizzati con legname certificato FSC proveniente da foreste non protette. I legni provengono da fornitori che si sono impegnati per lo sviluppo sostenibile, garantendo il pieno rispetto delle migliori pratiche di tutela ambientale.

Le immagini hanno valore puramente illustrativo e possono non rispecchiare la finitura reale del prodotto, in particolare se visualizzate attraverso uno schermo. Pertanto la **SELEZIONE DELLE FINITURE** delle **BASI** e dei **RIVESTIMENTI** dei **MATERASSI** deve avvenire **PREVIA CONSULTAZIONE** della **CAMPIONATURA FISICA** della **LUXURY BOX** e delle **CARTELLE COLORI**.

ACCESSORIES UPON REQUEST ACCESSORI SU RICHIESTA

All tables have a standard setting customizable upon request.

Tutti i lettini hanno una configurazione standard personalizzabile su richiesta.



Armrest kit
Kit braccioli



Naval kit
Kit navale



Vario Led Flex lamp
Lampada Vario Led Flex



Sanitizer
Detergente



Clamp for Vario Led Flex Lamp
Morsetto per Lampada Vario Led Flex



Sanitizer
Detergente

REGULATIONS

All Equipment is **CE** marked

Electrical equipment and beds

Directive 2006/42/CE (Machinery Directive) and national regulations
Directive 2014/30/UE (Electromagnetic Compatibility Directive) and national regulations.

Images

The images are for illustrative purposes only and may not reflect the actual image of the product.

NORME

Tutte le attrezzature sono a marchio **CE**

Attrezzature e lettini elettrici

Direttiva 2006/42/CE (Direttiva Macchine) e disposizioni nazionali di attuazione
Direttiva 2014/30/UE (Direttiva Compatibilità elettromagnetica) e disposizioni nazionali di attuazione.

Immagini

Le immagini hanno valore puramente illustrativo e possono non rispecchiare l'immagine reale del prodotto.

TECHNICAL REQUIREMENTS

CARATTERISTICHE TECNICHE

ABSORPTION ASSORBIMENTO	VOLTAGE VOLTAGGIO	POWER POTENZA	FREQUENCY FREQUENZA	WARRANTY	GARANZIA
8,4 Amax (4,6 A)	120 Vac (220Vac)	1008W	50/60 Hz	Electric parts and controls: 2 years Undeformable foam: 5 years Structure: 10 years	Parti elettriche e comandi: 2 anni Comma indeformabile: 5 anni Struttura: 10 anni

Electrical and hydraulic predisposition required according to the schemes provided by the company.
Predisposizione elettrica ed idraulica necessarie secondo gli schemi forniti dall'azienda.

Lemi[®]
ITALIAN WELLNESS EQUIPMENT

Brusaferrri & C srl
Via Mara Maretti Soldi, 13
26011 Casalbuttano (CREMONA) ITALY
Phone +39-0374-363069 Fax +39-0374-363071
info@lemigroup.it service@lemigroup.it

www.lemigroup.it