

**Lemi**<sup>®</sup>  
ITALIAN WELLNESS EQUIPMENT



PODIATRY  
PODLOGIA



# PODO MIX 3M



## COD. 852

*Podo Mix 3M is designed to provide maximum comfort for the client and to allow the practitioner to change the working position. The Podo Mix 3M base starts from a very low min. height to a considerable max. height. It ensures ease of use and functionality. The mattress features an adjustable Zak headrest and a comfortable backrest when completely flat.*

Podo Mix 3M è progettato per offrire il massimo comfort per il cliente e consentire allo specialista di cambiare la posizione di lavoro. Infatti, la base di Podo Mix parte da un'altezza minima molto bassa, fino ad arrivare a una considerevole altezza massima. Garantisce facilità d'uso e funzionalità. Il materasso è dotato di poggiatesta Zak regolabile e schienale confortevole quando completamente piatto.



Manual leg extension  
Estensione gamba manuale

*\* The images are for illustrative purposes only and may not reflect the actual image of the finishing.*

*\* Le immagini hanno valore puramente illustrativo e possono non rispecchiare l'immagine reale della finitura.*

\* M: Nefos 6 Standard version / Versione standard

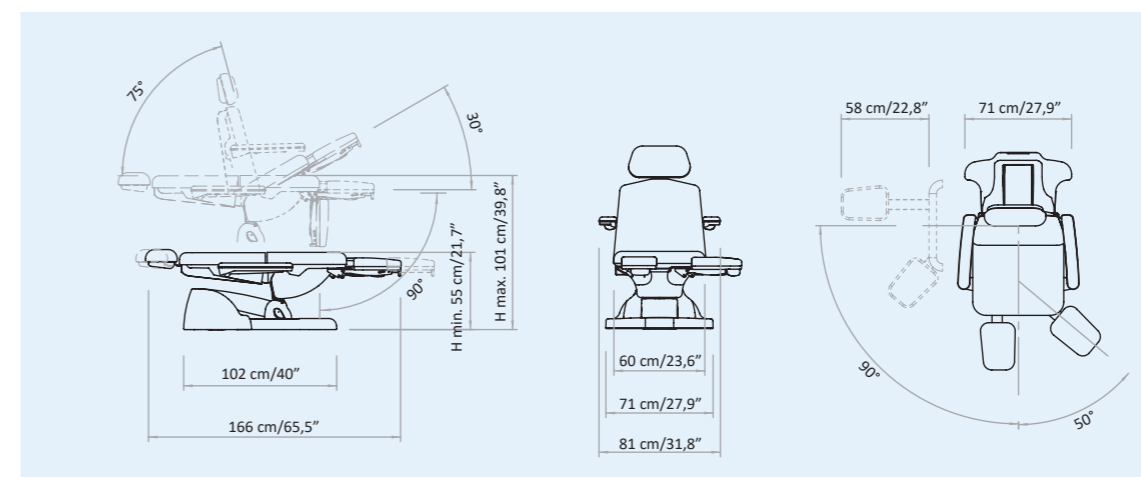
### Focus on

- 3 electric motors for height, back and tilting adjustment
- Manually adjustable legrests with inclination (90°), extension and rotation
- Standard pedal control with 2 options for MEMORY function
- AUT function: "End of treatment" position
- END function: automatic return from any position to zero position (flat and minimum height)
- Entirely enclosed in ABS covering
- "Easy-to-clean" mattress
- Fire retardant class 1IM, "Azo" free, antibacterial, antifungal covering
- Standard mattress with flat armrests and Zak headrest
- Rotation 180°

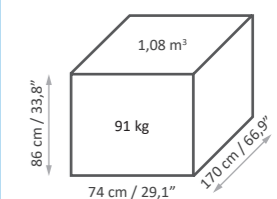
NEW

- 3 motori elettrici per regolazione di altezza, schiena e basculante
- Poggiagambe regolabili manualmente con inclinazione 90°, estensione e rotazione
- Pedaliera standard con 2 opzioni di funzione MEMORIE
- Funzione AUT: posizione "fine del trattamento"
- Funzione END: ritorno automatico da ogni posizione alla posizione zero (piatto e altezza minima)
- Carter in ABS completamente chiuso
- Materasso "easy to clean"
- Rivestimento ignifugo classe 1IM, "Azo" free, antibatterico, antimicotico
- Materasso standard con braccioli automatici e testa Zak
- Rotazione 180°

NEW

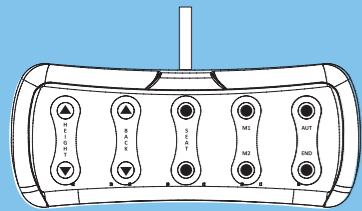


### Packaging details



MAXIMUM CAPACITY  
PORTATA MASSIMA  
200 kg

# STANDARD CONTROL



3M

3 ELECTRIC MOTORS

MEMORY

M1 - M2 MEMORY FUNCTION

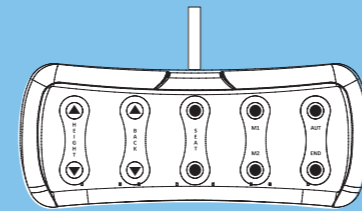
AUT

AUT FUNCTION

END

END FUNCTION

# COMANDO STANDARD



3M

3 MOTORI ELETTRICI

MEMORY

M1 - M2 FUNZIONI MEMORIE

AUT

FUNZIONE AUT

END

FUNZIONE END

55-101 cm  
(21,7"-39,8")



Electric height  
Altezza elettrica

Electric Trendelenburg  
Trendelenburg elettrico

30°



75°



Electric backrest  
Schiena elettrica

90° rotation on both sides  
Rotazione 90° da entrambi i lati



180°

Manual headrest and legrest  
Testa e gambe manuali



Adjustable and removable headrest  
Testa regolabile ed estraibile



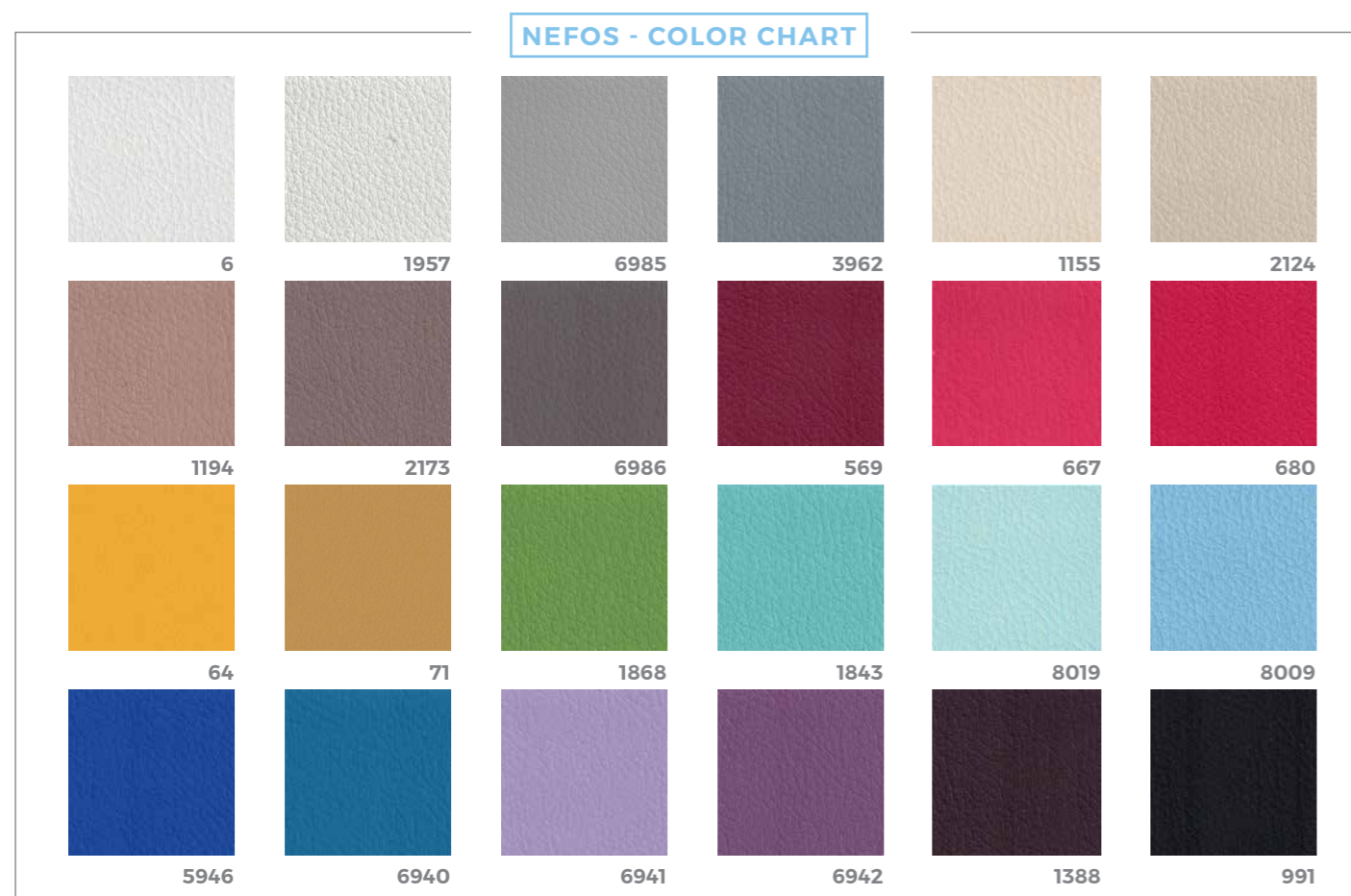
Manual legrest  
Gambe manuali



50°



# MATTRESS CUSTOMIZATION PERSONALIZZAZIONE MATERASSO



The innovative Nefos materials - which are exclusive for LEMI products - and their special finishing touch guarantee easy-cleaning and hygiene. Their extraordinary structural qualities will persist through the years. An incredibly elastic texture enhances the memory foam mattress softness and quality at its best.

Gli innovativi materiali Nefos - che sono un'esclusiva dei prodotti LEMI - ed il loro speciale tocco di finitura garantiscono una facile pulizia e igiene. Le loro straordinarie qualità strutturali permangono nel corso degli anni. Una texture incredibilmente elastica migliora al massimo la morbidezza e la qualità del materasso in Memory Foam.

The images are for illustrative purposes only and may not reflect the actual finish of the product, particularly when viewed through a screen. Therefore, the **SELECTION OF MATTRESS FABRICS** must take place **AFTER CONSULTING** the **PHYSICAL SAMPLES** of the **COLOR CHARTS**.

# ANTIMICROBIAL TECHNOLOGY TECNOLOGIA ANTIMICROBICA



## WHAT DOES IT MEAN?

*The Nefos vinyl leather fabric is made through production processes involving an antimicrobial additive technology. Studies show that fabrics treated with this technology are up to 99.9% resistant to harmful bacteria.*

*The exceptional result that derives from it is a sanitized fabric with a permanent effect, whose matrix guarantees safety from any contamination thanks to the antibacterial, antifungal and anti-mold effect, which protects the coating from fungal attacks that can cause damage or bad smells, for the entire product's life cycle. The antimicrobial additive technology protects the fibers without changing their characteristics, thus preserving their freshness over time.*

*A high level of hygiene is essential, that's why this kind of technology was chosen by LEMI for all its bed and chair lines. The peculiarity of these coatings has allowed LEMI to give further value to its products, since thanks to this technology, the cleaning phase of Nefos vinyl leather fabric does not require the use of sanitizing products but requires the use of a soft cloth moistened and soapy, to be rinsed simply with clean water.*

## CHE COSA SIGNIFICA?

La linea di rivestimenti in vinilpelle Nefos è realizzata attraverso processi produttivi che coinvolgono una tecnologia additivante antimicrobica. Studi dimostrano che i tessuti trattati con questa tecnologia sono resistenti fino al 99,9% ai batteri nocivi.

Il risultato eccezionale che ne deriva è un tessuto igienizzato ad effetto permanente, la cui matrice garantisce sicurezza da eventuali contaminazioni grazie all'effetto antibatterico, antifungino e antimuffa, il quale protegge il rivestimento da attacchi micotici che possono essere causa di danni o di cattivi odori, per l'intera durata del ciclo di vita del prodotto. La tecnologia additivante antimicrobica protegge le fibre senza modificarne le caratteristiche, conservandone così la freschezza nel tempo.

Un alto livello di igiene è fondamentale, ecco perché questo tipo di tecnologia è stata scelta da LEMI per tutte le sue linee di poltrone e lettini. La peculiarità di questi rivestimenti ha permesso a LEMI di dare un ulteriore pregio ai propri prodotti, poiché proprio grazie a questa tecnologia, la fase di pulizia dei tessuti vinilpelle Nefos non necessita dell'utilizzo di prodotti igienizzanti ma prevede l'uso di un panno morbido inumidito e insaponato, da sciacquare semplicemente con acqua pulita.

Le immagini hanno valore puramente illustrativo e possono non rispecchiare la finitura reale del prodotto, in particolare se visualizzate attraverso uno schermo. Pertanto la **SELEZIONE** dei **RIVESTIMENTI** dei **MATERASSI** deve avvenire **PREVIA CONSULTAZIONE** della **CAMPIONATURA FISICA** delle **CARTELLE COLORI**.

# BASE CUSTOMIZATION PERSONALIZZAZIONE BASE

## ABS PLASTIC FINISHES



Grey  
Grigio

We provide a thermoformed ABS base, completely closed to prevent any infiltration of powders or liquids. The result is a very strong material that is scratch resistant and easy to clean.

Forniamo una base in ABS termoformato, completamente chiuso per evitare qualsiasi infiltrazione di polveri o liquidi. Il risultato è un materiale molto robusto, resistente ai graffi e facile da pulire.

The images are for illustrative purposes only and may not reflect the actual finish of the product, particularly when viewed through a screen. Therefore, the **SELECTION OF THE FINISHES** of the **BASES** and **MATTRESS FABRICS** must take place **AFTER CONSULTING** the **LUXURY BOX PHYSICAL SAMPLES** and the **COLOR CHARTS**.

Le immagini hanno valore puramente illustrativo e possono non rispecchiare la finitura reale del prodotto, in particolare se visualizzate attraverso uno schermo. Pertanto la **SELEZIONE DELLE FINITURE** delle **BASI** e dei **RIVESTIMENTI** dei **MATERASSI** deve avvenire **PREVIA CONSULTAZIONE** della **CAMPIONATURA FISICA** della **LUXURY BOX** e delle **CARTELLE COLORI**.

# ACCESSORIES UPON REQUEST ACCESSORI SU RICHIESTA

All chairs have a standard setting customizable upon request.

Tutte le poltrone hanno una configurazione standard personalizzabile su richiesta.



Wireless foot pedal control with memories  
(NO foot pedal with cable NO remote control)  
Pedaliera wireless con memorie  
(NON compatibile con il pedale a filo e con la pulsantiera)



Cushion between seat and leg rest  
Cuscino fra seduta e gamba



Legrest covering (1 pack= 100 pcs)  
Proteggi gambe in tessuto (1 conf.=100 pz.)



Roll Holder (66 cm)  
Roll Holder (75 cm) for XL mattress  
Portarotolo (66 cm)  
Portarotolo (75 cm) per materassi XL



Wheels with brake  
Ruote con freno



Option for splitted automatic legrest  
Opzione per gambe automatiche divise



Wellness mattress  
Materasso wellness



Plastic leg protection (couple)  
Protezione gambe in plastica (coppia)



Option for mattress without stitching  
Opzione materasso senza cuciture



UK cable  
Cavo UK



USA cable  
Cavo USA



Customization with logo  
Personalizzazione con logo

# LEMI MATTRESSES

The **MATTRESSES** of **LEMI** **PODOLOGICAL** line are made with the best quality materials to ensure maximum comfort for both the patient and the doctor.

Each mattress is **HANDCRAFTED**, therefore the **ACTUAL MEASUREMENTS** MAY VARY from those indicated in the catalogue by approximately  $\pm 1$  cm (also based on the selected configuration).

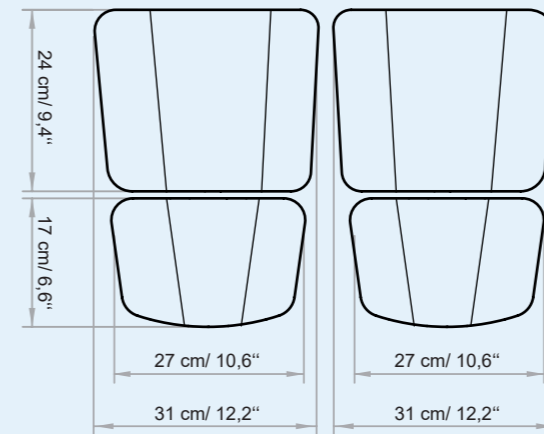
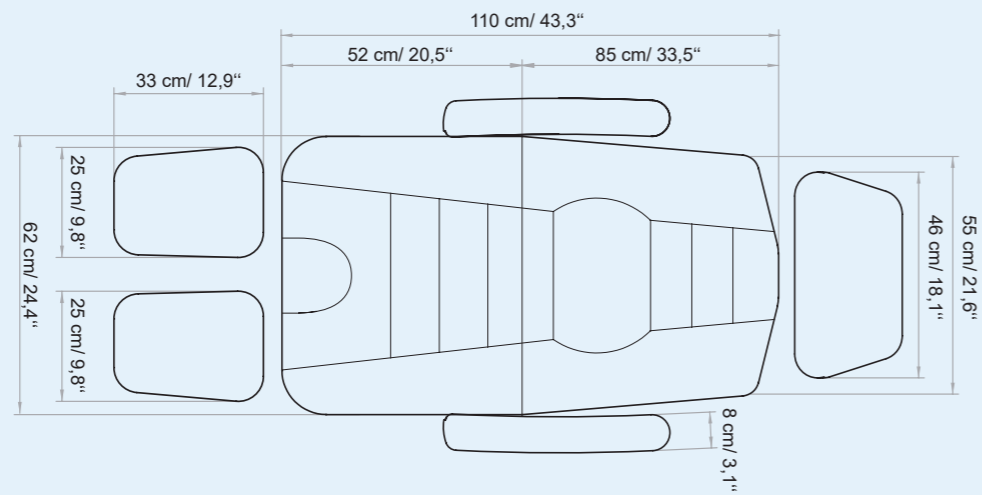
# MATERASSI LEMI

I **MATERASSI** della linea **PODOLOGICA** **LEMI** sono realizzati con materiali della migliore qualità per garantire il massimo comfort sia per il paziente che per il medico.

Ogni materasso è realizzato **A MANO**, pertanto le **MISURE REALI** POTREBBERO **VARIARE** rispetto a quelle indicate nel catalogo di circa  $\pm 1$  cm (anche in base alla configurazione selezionata).



PODO 5  
PODO MIX 3M



SPLITTED LEGREST  
STANDARD FOR PODO MIX 1-2 M  
STANDARD PER PODO MIX 1-2 M



# TECHNICAL REQUIREMENTS

## CARATTERISTICHE TECNICHE

ABSORPTION ASSORBIMENTO	VOLTAGE VOLTAGGIO	POWER POTENZA	FREQUENCY FREQUENZA	PROTECTION RATING GRADO DI PROTEZIONE	ELECTRIC SYSTEM CONFORMS TO CEI NORMS IMPIANTO ELETTRICO A NORME CEI	CONTROL BOX CENTRALINA
4 Amax (1,7 A)	100 Vac (240Vac)	250W	50/60 Hz	IP 54	60601-1	CLASS II

### TECHNICAL SPECIFICATION / SPECIFICHE TECNICHE

MINIMUM HEIGHT: 55 CM / 21,7"

MAXIMUM HEIGHT: 101 CM / 39,8"

ANGLE OF INCLINATION TRENDELENBURG: 30°

ANGLE OF INCLINATION BACK REST: 75°

ANGLE OF INCLINATION LEG REST: 90°

MATTRESS LENGTH: 166 CM / 65,5"

MATTRESS WIDTH: 81 CM / 31,8"

ROTATION: 180°

LATEX-FREE, NON-TOXIC AND NON-CARCINOGENIC MATERIALS

FIRE-RESISTANT UPHOLSTERY: UNI 9175 CLASS I M

ALTEZZA MINIMA: 55 CM

ALTEZZA MASSIMA: 101 CM

ANGOLO INCLINAZIONE TRENDELENBURG: 30°

ANGOLO INCLINAZIONE SCHIENA: 75°

ANGOLO INCLINAZIONE GAMBE: 90°

LUNGHEZZA MATERASSO: 166 CM

LARGHEZZA MATERASSO: 81 CM

ROTAZIONE: 180°

MATERIALI PRIVI DI LATTICE, ATOSSICI E NON CANCEROGENI

RIVESTIMENTO IGNIFUGO: UNI 9175 CLASS I M

### WARRANTY / GARANZIA

STRUCTURE: 10 YEARS

MOTORS AND CONTROL: 2 YEARS

UNDEFORMABLE FOAM: 5 YEARS

STRUTTURA: 10 ANNI

MOTORI E CONTROLLI: 2 ANNI

GOMMA INDEFORMABILE: 5 ANNI

#### REGULATIONS

All Equipment is **CE** marked

#### Electrical equipment and beds

Directive 2006/42/CE (Machinery Directive) and national regulations.  
Directive 2014/30/UE (Electromagnetic Compatibility Directive) and national regulations.  
MDR Regulation 745/2017 (EU). Class I Medical Device.

#### Hydraulic equipment and beds

Directive 2006/42/CE (Machinery Directive) and national regulations.  
MDR Regulation 745/2017 (EU). Class I Medical Device.

#### Images

The images are for illustrative purposes only and may not reflect the actual image of the product.

#### NORME

Tutte le attrezzature sono a marchio **CE**

#### Attrezzature e lettini elettrici

Direttiva 2006/42/CE (Direttiva Macchine) e disposizioni nazionali di attuazione.  
Direttiva 2014/30/UE (Direttiva Compatibilità elettromagnetica) e disposizioni nazionali di attuazione.  
Regolamento MDR 745/2017 (UE). Dispositivo Medico di Classe I.

#### Attrezzature e lettini idraulici

Direttiva 2006/42/CE (Direttiva Macchine) e disposizioni nazionali di attuazione.  
Regolamento MDR 745/2017 (UE). Dispositivo Medico di Classe I.

#### Immagini

Le immagini hanno valore puramente illustrativo e possono non rispecchiare l'immagine reale del prodotto.

**Lemi**  
ITALIAN WELLNESS EQUIPMENT

#### Brusaferrri & C srl

Via Mara Maretti Soldi, 13  
26011 Casalbuttano (CREMONA) ITALY  
Phone +39-0374-363069 Fax +39-0374-363071  
info@lemigroup.it service@lemigroup.it

www.lemimd.com